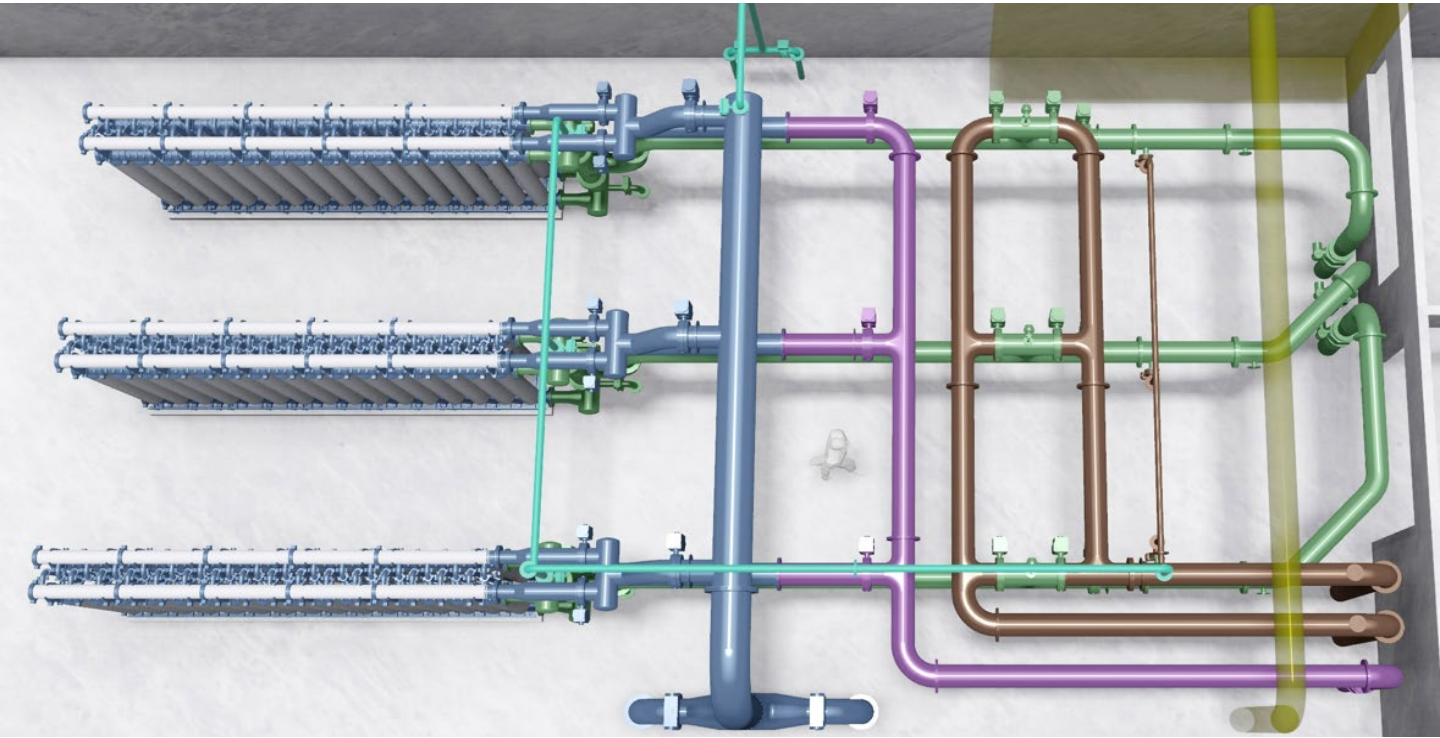


# Montreux les Avants, Suisse

## Traitement par ultrafiltration d'eau de source



La source des Avants, dans la région de Vevey-Montreux, présente un débit moyen de 9000 l/min et elle est la ressource d'origine Karstique la plus importante de Suisse.

Le SIGE (Service Intercommunal de Gestion) a décidé de réaliser une nouvelle série d'aménagements autour du captage des Avants et a donc lancé le projet « Turbeau ».

Ce projet consiste à valoriser le potentiel énergétique de la source par turbinage et au même temps à construire une station d'ultrafiltration qui permet d'assurer en tout temps une production d'eau potable de qualité irréprochable.

WABAG a mis son expertise au service du SIGE pour réaliser la station de traitement qui comprend trois lignes d'ultrafiltration, pour un total de 96 modules membranaires installés.

En fonctionnement normale l'eau de source alimente un bassin d'eau brute et l'eau est ensuite pompée vers l'ultrafiltration. Néanmoins l'usine a été sécurisée afin de pouvoir produire même en cas d'une interruption totale d'électricité. Il est, en effet, possible d'alimenter les lignes d'ultrafiltration directement depuis la source en utilisant la pression hydrostatique en amont de l'usine. Dans ce cas la régulation du débit est réalisée par des vannes Cla-Val situées en amont des lignes.

### Caractéristiques

- Traitement par ultrafiltration d'eau de source
- Turbinage des eaux en amont de la station
- $Q_{\max} = 19'000 \text{ m}^3/\text{jour}$  (production nette)
- Mise en service en 2023



### Client

Service Intercommunal de Gestion (SIGE)

### Type de contrat

Livraison et montage équipements électromécaniques

### Prestations et fourniture

Conception de la chaîne de traitement, Fourniture et montage des installations électromécaniques et tuyauterie, mise en service

### Eau brute

Eau de source

### Produit

Eau potable

### Commande

Mars 2008

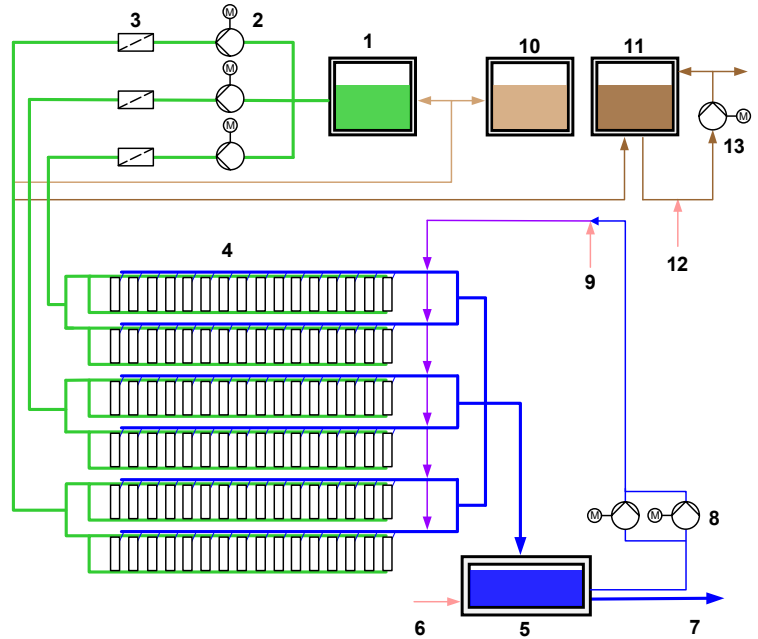
### Mise en service

Début 2023

### Capacité

Capacité de production 19'000 m<sup>3</sup>/j

### Schéma de principe



- |   |   |
|---|---|
| 1 Bassin mélange eaux brutes                    | 8 Pompes de rétro-lavage                      |
| 2 Gavage  | 9 Station de dosage (pour rétro-lavage)       |
| 3 Préfiltration – filtres à jet                 | 10 Bassin tampon rétro-lavage                 |
| 4 Ultrafiltration                               | 11 Bassin neutralisation                      |
| 5 Stockage pour eau traitée et défense incendie | 12 Station de dosage (pour la neutralisation) |
| 6 Station dosage (désinfection finale)          | 13 Pompe de neutralisation                    |
| 7 Alimentation du réseau eau potable            |   |



### Données techniques

Nombre de modules de membrane	96 pcs
Type de membrane	inge dizzer XL 0.9 MB 80 WT
Surface membranaire UF	7'680 m <sup>2</sup>
Porosité des membranes	Env. 0.02 µm